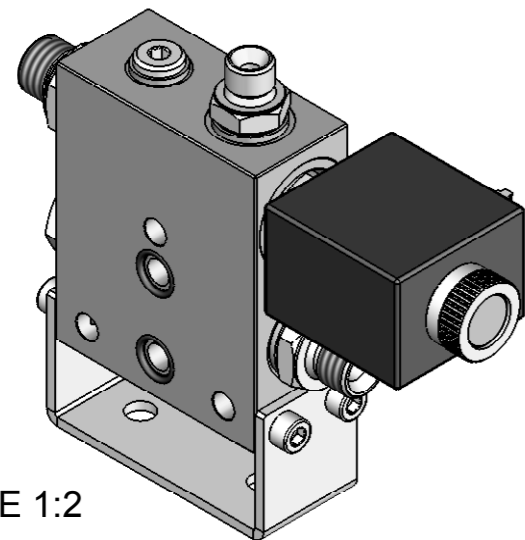
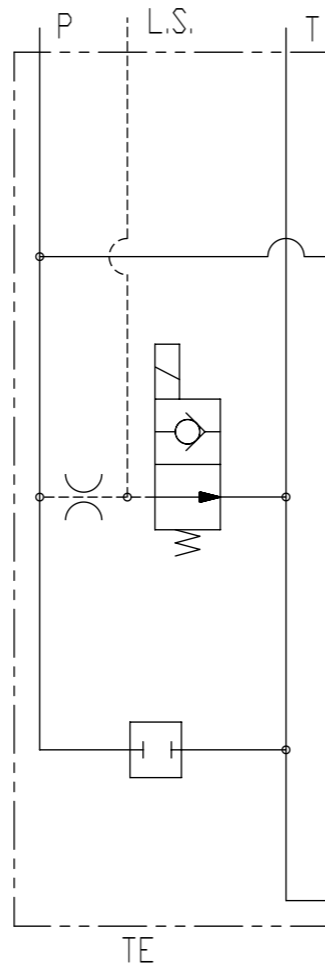


A-A



SCALE 1:2

UTENZE/PORTS	FILETTATURA/THREAD
P - T	3/8" GAS ISO 228-1
L.S.	1/4" GAS ISO 228-1

Nr	Codice	Q.ta	Descrizione
1	4WA5EAA06	1	SEM. T.E. DNCE50 P_3/8"GAS T_3/8"GAS LS 1/4G
2	2531100006	1	GRANO UNI5923 M10x10 CON FORO D=0.5
3	350A10082NBR90	2	OR DF1,78 DI10,82 NBR 90SH
4	587201801	1	KIT TAPPO G1/8 CON GUARN. GOMMA/METAL.
5	29304E5001	1	STAFFA SUPPORTO T.E. DNCE50
6	3901006008	4	Vite TCEI M6x8 UNI5931 ZINCATA
7	345021014	1	GUARNIZIONE METALLO GOMMA 1-4G
8	345021038	2	GUARNIZIONE METALLO GOMMA 3-8G
9	34910141014	1	NIPPLES 1-4G 1-4G
10	34910381038	2	NIPPLES 3-8G - 3-8G
11	5KSB10A000K0032	1	SCA10221 CARTUCCIA ELETTROVALVOLA 7/8-14 UNF 2 VIE N.A.
12	712012DCD004	1	KIT C4 012D D DC BOBINA 12V 30W IP54 PER PILOTI D16 CONNETTORE DIN
13	58850	1	KIT TAPPO SOSTITUTIVO VMP DNC65 TENUTA
0	EMISSIONE		06/03/2009 L. DALLA POZZA
Rev.	Descrizione / Description	Data/Date	Disegnato/Designed by

DESCRIZIONE / DESCRIPTION

T.E. DNCE50 MA O L.S. DIN 43650 12V



PRODOTTO FINITO 20/18/13  
END PRODUCT ISO FDSI 4406.2 1999

FOGLIO / SHEET  
1

SCALA / SCALE  
1:2

DERIVATO DA / DERIVE FROM

CODICE / CODE

6DA5EA00010R

REV.  
0